

Tecnologías y soluciones para la automatización industrial

CARTERA DE PRODUCTOS Y SOLUCIONES



Ponemos su proceso en movimiento



La oferta de Güdel incluye una amplia gama de productos y soluciones para los sectores más diversos. Gracias a nuestra red global de ventas y asistencia, nuestros clientes disfrutan de servicios de asesoramiento y asistencia de primer nivel durante toda la vida útil de sus productos.

¿Cómo lo logramos?

Güdel desarrolla todos sus productos perfectamente adaptados según sus funciones y su fabricación. Además, los produce en sus propias fábricas de todo el mundo. Este elevado porcentaje de fabricación propia no solo nos permite cumplir con los requisitos en cuanto a calidad y plazos, sino que también influye enormemente en nuestros costes de producción. Las amplias competencias técnicas de nuestros ingenieros y la elevada eficiencia de nuestra producción nos permiten operar con la máxima flexibilidad. Nuestros conocimientos especializados garantizan una calidad y una durabilidad máximas. El software modular de nuestros sistemas integrados fue desarrollado por el equipo de Güdel. Gracias a ello le ofrecemos una automatización total, de la A a la Z.

Se beneficiará de todas estas ventajas inmediatamente. En Güdel encontrará a una persona de contacto competente y fiable para cualquier sector, y en todo el mundo. Con los componentes de Güdel, los pórticos y ejes lineales, así como las soluciones llave en mano nos encargamos de poner en movimiento su proceso de producción.

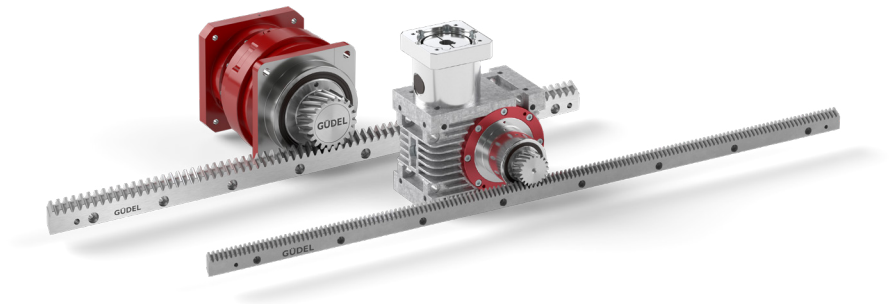
Grupo Güdel

El grupo Güdel es fabricante de componentes de máquinas de alta precisión y ofrece sofisticadas soluciones de automatización. La gama de productos abarca desde guías lineales, cremalleras, piñones y engranajes, pasando por ejes lineales, hasta pórticos. Güdel integra los productos para crear soluciones con especial inteligencia de control e instalaciones completas que se utilizan en los campos de la automoción, los neumáticos, el metal, el ferrocarril, la logística interna, la farmacia, las energías renovables, la madera y el sector aeroespacial. La tecnología de Güdel destaca por su innovación, su calidad y su modularidad.

A nivel mundial, el Grupo Güdel cuenta con una plantilla de aproximadamente 1000 empleados repartidos en más de 20 sedes. Desde su fundación en 1954, el grupo empresarial ha permanecido en manos de la familia fundadora. La sede central del Grupo Güdel se encuentra en Suiza.

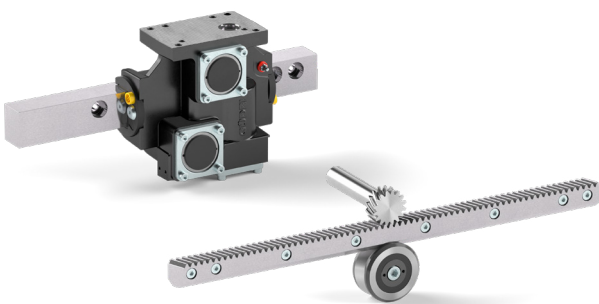
Tecnología lineal y de accionamiento

Desarrollar módulos perfectamente cohesionados es, sin duda, una tarea apasionante, pero también difícil. Güdel ha conseguido superar ese reto con solvencia. La base de nuestros módulos para la tecnología de movimiento lineal son los componentes fabricados con precisión en series bien planificadas que, al igual que las piezas estándar, pueden sustituirse con facilidad, rapidez y seguridad en cualquier momento.



Gama de transmisión de fuerza

La transmisión de fuerza ideal consiste en un conjunto de componentes de Güdel perfectamente adaptados entre sí y que puede integrarse con facilidad en la aplicación del cliente: una solución compacta, potente, robusta y eficiente. Con Güdel se beneficia del respaldo de un fabricante de componentes con una prolongada experiencia. Estaremos encantados de encargarnos del diseño de su transmisión de fuerza.



Gama completa de guías

Las guías lineales de Güdel son especialmente adecuadas para aplicaciones que exigen velocidades elevadas, una fricción reducida, un posicionamiento exacto y una gran suavidad en el funcionamiento. La serie intermedia permite absorber tanto fuerzas radiales como axiales. Además, gracias a nuestras cremalleras, la guía y la solución de actuador lineal se combinan en un solo elemento. Si los requisitos incluyen fuerzas más elevadas y una mayor rigidez, se utiliza la serie pesada.



Guías

Las guías lineales de Güdel destacan especialmente por su elevadísimo rendimiento, su suavidad y su extraordinaria capacidad de proceso. Nuestras guías de precisión facilitan velocidades y aceleraciones elevadas. Con ellas es posible posicionar de forma precisa masas móviles desde 10 kilos hasta varias toneladas. La eficacia de los componentes lineales de Güdel se ha demostrado especialmente en máquinas herramienta, sistemas de manipulación, máquinas especiales y muchos otros sistemas.



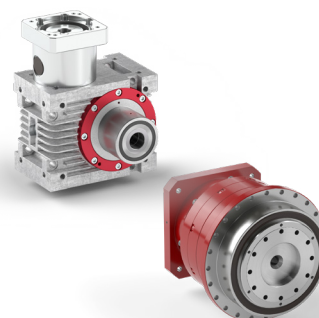
Cremalleras

Tres líneas de productos, un mismo objetivo: eficiencia al detalle. Con el programa de piñón y cremallera, Güdel ofrece una cartera bien diseñada para todas las aplicaciones: funcionales, precisas o altamente dinámicas. Combinable, estandarizada y de disponibilidad inmediata. Desde la funcional (básica), pasando por la precisa (de alto rendimiento) hasta la altamente dinámica (de gama alta), cada línea se adapta a las áreas de aplicación más comunes.



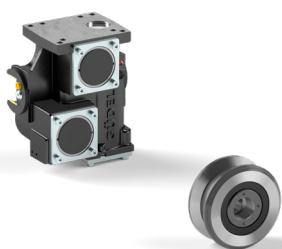
Piñones

El catálogo de productos ampliado de piñones comprende los más variados modelos, engranajes rectos, conjuntos de rueda helicoidal y engranajes cónicos, que ofrecemos con las calidades y materiales más diversos y que podemos adaptar a sus deseos e indicaciones. También podemos crear productos a la medida de su aplicación y conforme a sus especificaciones.



Reductores

Nuestros reductores de ángulo recto de alto rendimiento son perfectos para el duro trabajo diario. Resisten la suciedad y funcionan de forma fiable incluso con carreras muy largas. Los engranajes planetarios de Güdel se equipan cuando se precisa una densidad de potencia y una precisión elevadas. Destacan por su excelente calidad, su larga vida útil y su mínimo mantenimiento.



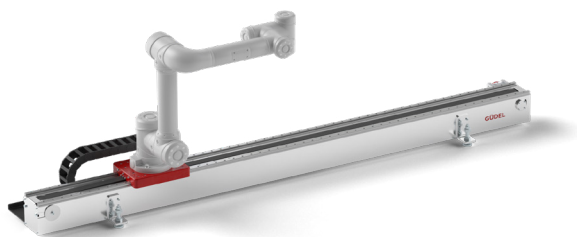
Rodillos y guías de ruedas

Los rodillos y guías de ruedas de Güdel garantizan un movimiento sin fricción en distintas aplicaciones y proporcionan un transporte y un proceso seguros. La rugosidad y la precisión dimensional se optimizan para lograr la máxima capacidad portante. Los rodillos guía y perfiles guía de Güdel soportan elevadas cargas radiales y axiales. Las altas velocidades y un funcionamiento silencioso están asegurados. Gracias a la optimización del proceso de fabricación al completo le garantizamos una vida útil extraordinaria.

Tracks lineales para robots

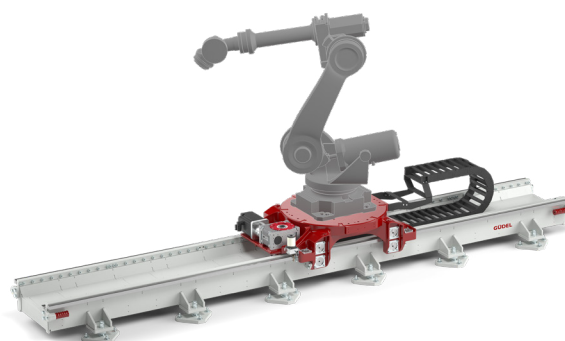
Con los ejes lineales CMF, TMF, TMO y TMV, Güdel ofrece soluciones flexibles para ampliar el campo de trabajo de los robots mediante un eje adicional. Mientras que el CMF se ha desarrollado específicamente para su uso con cobots, los modelos TMF, TMO y TMV están diseñados para satisfacer los requisitos de los robots industriales clásicos.

Gracias a esta ampliación, se puede optimizar el proceso de producción, aumentar la eficiencia y rentabilizar aún más la inversión. Los ejes lineales horizontales y verticales son adecuados para una amplia gama de aplicaciones e industrias, con muy pocas limitaciones en su implementación.



CMF – CoboMover Floor

Eje de posicionamiento fiable para pequeños robots industriales y cobots en una amplia gama de aplicaciones



TMF – TrackMotion Floor

Ejes de desplazamiento horizontal versátiles para las más diversas aplicaciones en la industria del automóvil, la carga de máquinas y las aplicaciones de manipulación



TMO – TrackMotion Overhead

Ejes de desplazamiento para montajes a gran altura en distintas aplicaciones de la industria del automóvil, la carga de máquinas y las aplicaciones de manipulación



TMV – TrackMotion Vertical

Track que permite la extensión vertical del área de trabajo, como para aplicaciones de pintura o medición, también combinable con track lineales montados en el suelo

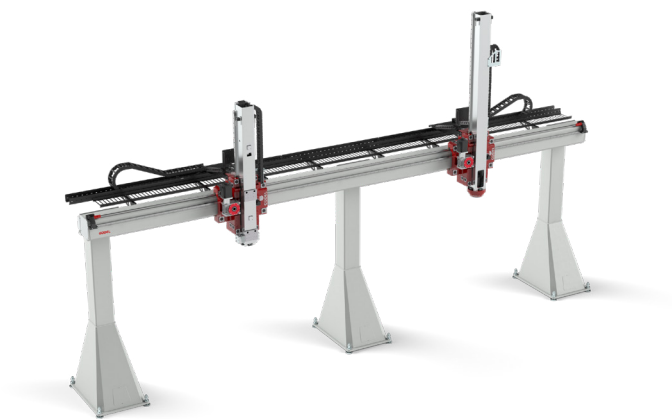
Ejes lineales y pórticos

La tecnología de pórticos de Güdel es garantía de eficiencia y supera las demandas más exigentes en cuanto a fiabilidad, dinámica y precisión. Los pórticos pueden adaptarse y fabricarse con las más diversas configuraciones de ejes para ajustarse a las necesidades específicas del cliente. Los elementos modulares nos permiten ampliar los pórticos, desde la pura mecánica, mediante módulos adicionales, hasta un nuevo paquete de funciones.



EP – Pórtico de 1 eje

Alimentación de maquinaria en diversas industrias como la metalúrgica, la de máquinas-herramientas y la automoción.



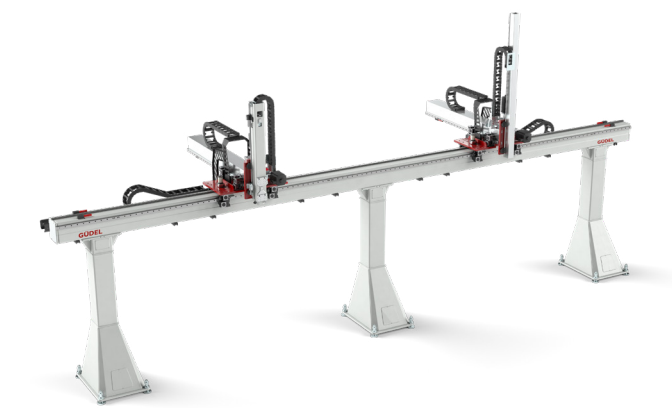
ZP – Pórtico de 2 ejes

Carga de máquinas en los más diversos sectores: industria metalúrgica, ingeniería mecánica e industria del automóvil



FP – Pórtico de 3 ejes

Aplicaciones de clasificación, paletizado y preparación de encargos, p. ej., en la logística interna o la industria de los neumáticos, así como en aplicaciones generales de Pick & Place, para áreas de trabajo de gran superficie



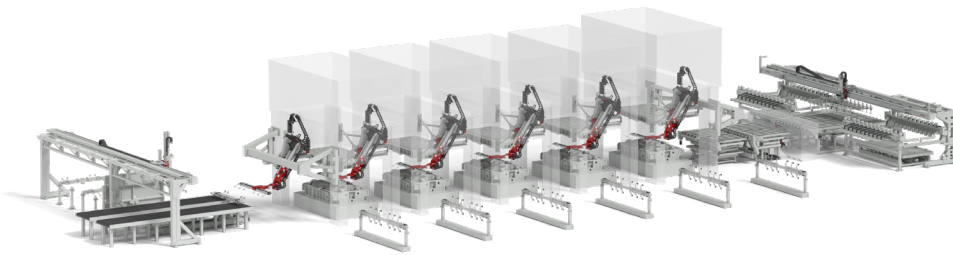
CP – Pórtico de 3 ejes

Carga de máquinas y aplicaciones de paletizado de 3 ejes con dimensiones compactas

Paquetes funcionales

A partir de nuestros paquetes funcionales modulares por aplicaciones, automatizamos procesos de producción personalizados, desde funciones parciales hasta soluciones de automatización llave en mano. La combinación de productos robóticos, sistemas de control, soluciones de agarre y componentes de software adaptados garantiza una funcionalidad óptima.

Nuestra larga experiencia a la hora de materializar las demandas del cliente se pone de relieve en proyectos de automatización de éxito en los más diversos sectores y aplicaciones empresariales.



Sistemas de automatización para prensas

Como proveedor líder en automatización, Güdel ofrece soluciones adecuadas para todos los procesos parciales en la automatización de las prensas, tanto para prensas tándem como para prensas de transferencia y reequipamientos. Nuestra competencia abarca desde la despaletización de las placas (Front of Line), hasta la transferencia entre prensas (Press Line Transfer) y la manipulación de piezas terminadas (End of Line).



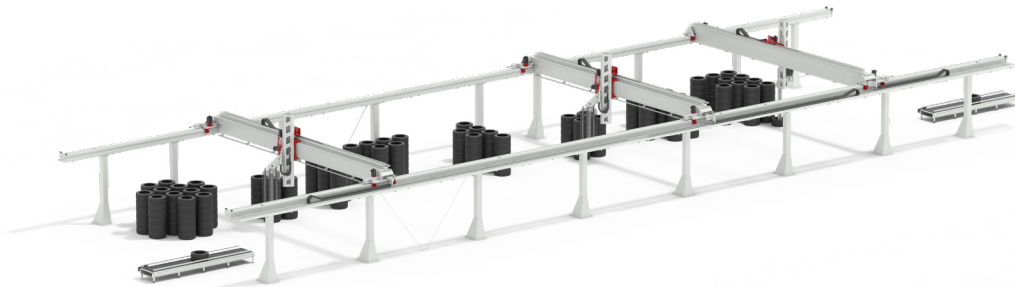
Soluciones para la automatización de ferrocarriles

Güdel destaca por sus muchos años de experiencia en el campo de las soluciones de sistema en la manipulación de ruedas para ferrocarriles y ejes. Nuestro catálogo de productos incluye unas pinzas patentadas para ruedas en caliente con temperaturas de hasta 800 °C, dispositivos de conservación para grupos de ruedas, mecanizado y conservación de chasis y otras aplicaciones.

Automatización de producción a medida

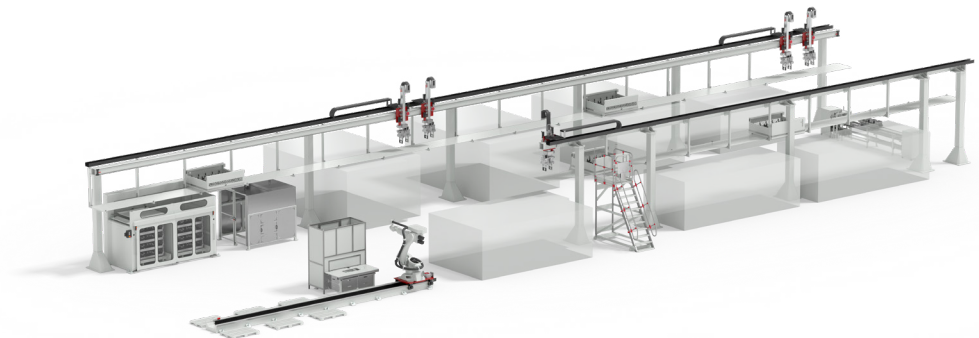
Güdel es líder tecnológico en soluciones de sistema con los requisitos más exigentes. Ya sea un paquete funcional o una instalación de automatización llave en mano, automatizamos los procesos de producción gracias a nuestra prolongada experiencia y sobre la base de nuestros productos modulares. La dinámica y la precisión, unidas a recorridos y combinaciones de ejes adaptados individualmente a la aplicación, dan como resultado soluciones óptimas con el máximo beneficio para los clientes.

Con nuestra red de socios de integración estratégicos y nuestras filiales propias en todo el mundo, somos un operador minoritario global en multitud de sectores.



Sistemas de logística para la industria de los neumáticos

El proceso de fabricación de neumáticos precisa soluciones de automatización muy dinámicas. En el campo de la manipulación y la logística de los neumáticos en bruto y terminados, en particular, Güdel ofrece soluciones a medida. Algunas de las aplicaciones típicas son la carga de prensas, la clasificación y preparación de encargos, la paletización y la despaletización.



Concatenación de instalaciones

Güdel ofrece soluciones de automatización completas en el campo de la concatenación de instalaciones de producción y acumula años de experiencia tanto en la producción automatizada de componentes de transmisión de fuerza, como en la fabricación de baterías.

Innovación basada en los datos

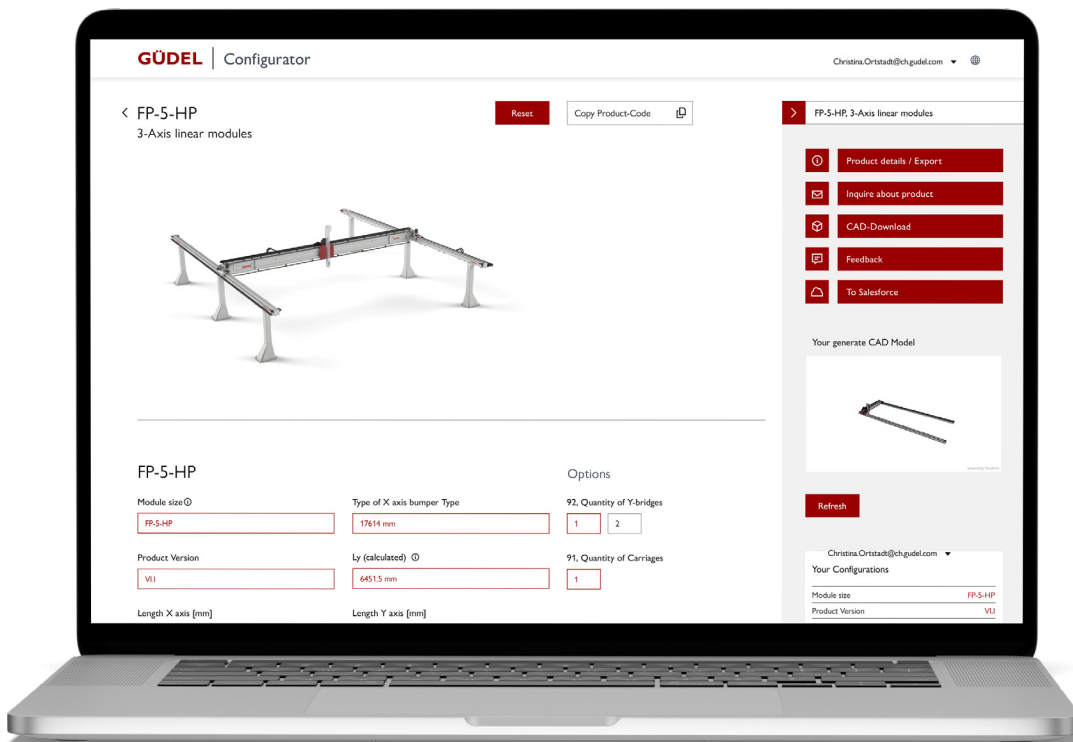
Configure productos en segundos, descargue modelos CAD al instante y acceda a toda la documentación relacionada desde un solo lugar. myGüdel optimiza los flujos de trabajo de ingeniería, ahorra tiempo valioso y ayuda a dar vida a los proyectos de Güdel de manera eficiente y confiable.

Buscador de productos: Identifica el producto óptimo para su aplicación según los requisitos de carga, el tamaño del diseño y el área de aplicación.

Configurador: Diseñe su producto específicamente. El sistema verifica automáticamente la viabilidad técnica de su configuración.

Generador de modelos CAD: Obtenga un modelo 3D para descarga directa en segundos, listo para integrar en la planificación de su sistema.

Toda la información disponible de forma inmediata, total transparencia en cuanto a las especificaciones del producto, bases de planificación precisas, sin tiempos de espera ni consultas.



Servicio Güdel

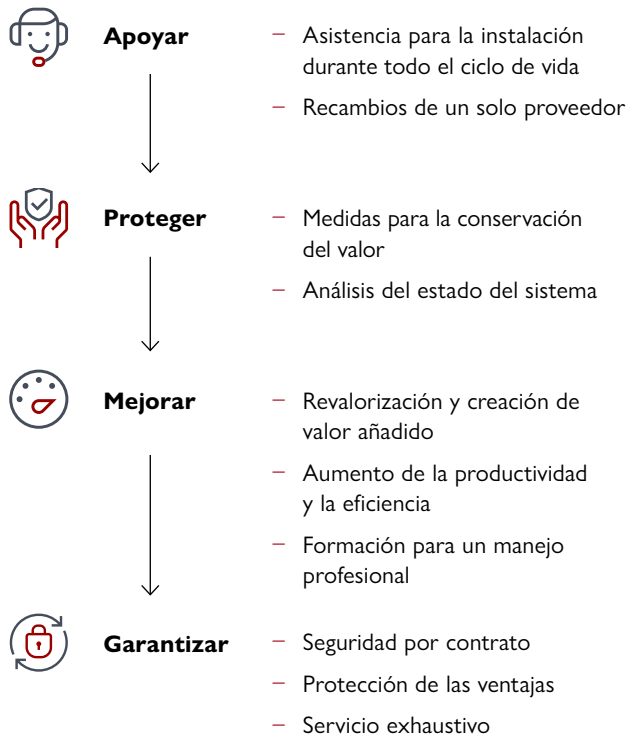
Como cliente de Güdel y propietario de una instalación de Güdel, su satisfacción es nuestra prioridad. Escuchamos sus deseos y le ofrecemos una asistencia óptima para su instalación. Tenemos un conocimiento profundo y amplio de toda la gama de productos y campos de aplicación, desde los componentes hasta la integración de sistemas.

La promesa

Como cliente nuestro, disfrutará de una asistencia exhaustiva, predictiva y revalorizada; esas son exactamente las premisas de nuestros servicios. Para nosotros, Servicio Güdel significa también dar respuesta a las distintas necesidades con un paquete completo adecuado. Gracias a nuestro sistema modular, disfrutará de servicios Servicio Güdel siempre a la medida de su instalación específica.

El modelo

El aumento de la productividad y la máxima disponibilidad de las instalaciones son elementos indispensables de cualquier servicio sensato. Con nuestro concepto Servicio Güdel respaldamos, protegemos y mejoramos constantemente su instalación, con el fin de garantizarle procesos de producción impecables. En el nivel más alto, puede asegurar por acuerdo todos los servicios necesarios, formalizando con nosotros un contrato de servicio claro.

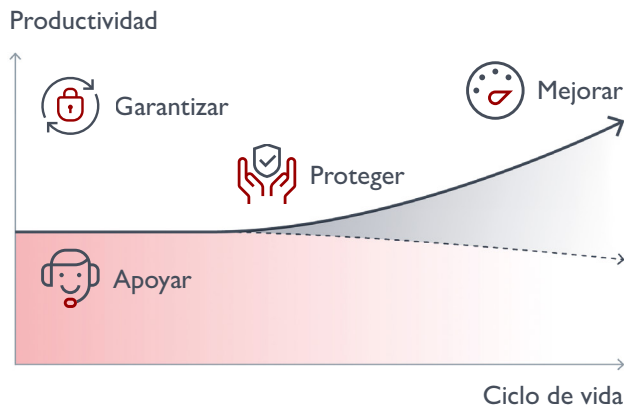


Si se produce un fallo, puede ponerse en contacto con nosotros por teléfono en cualquier momento, podemos localizar el error a través del mantenimiento remoto y volver a poner su instalación en marcha rápidamente.

Realizamos el mantenimiento de su instalación, sustituimos las piezas de desgaste y planificamos los trabajos de conservación. En las inspecciones periódicas, se revisan los puntos débiles antes de que provoquen interrupciones.

Optimizamos los procesos y ciclos de la instalación. Gracias a las soluciones de ampliación y modernización, transformamos instalaciones para adaptarlas a las nuevas demandas.

Configuramos productos de servicio adecuados para facilitar la planificación del mantenimiento y soporte a mediano y largo plazo. Nuestros especialistas realizan evaluaciones periódicas de los equipos y ofrecen recomendaciones de mantenimiento preventivo.



Diseñado y fabricado en Suiza

Somos sinónimo de máxima calidad y fiabilidad desde hace más de 70 años.

Soluciones inteligentes y completas

Desde componentes individuales hasta soluciones de automatización completas: todo de un solo proveedor.

Máxima precisión

Las guías lineales, Cremalleras, piñones y reductores de fabricación propia para una precisión máxima: eso está en nuestro ADN.

Transporte de cargas pesadas a largas distancias

Líder del mercado en movimiento de cargas de hasta 3 toneladas a lo largo de 100 metros.

Orientados al futuro con tradición

Productos duraderos para una eficiencia sostenible: probados y comprobados durante muchos años.

Presencia global, experiencia local

Con alrededor de 1000 empleados trabajando en todo el mundo en más de 20 ubicaciones.

Güdel Group AG
Gaswerkstrasse 26
4900 Langenthal
Suiza
+41 62 916 91 91
info@ch.gudel.com



gudel.com
automation on track