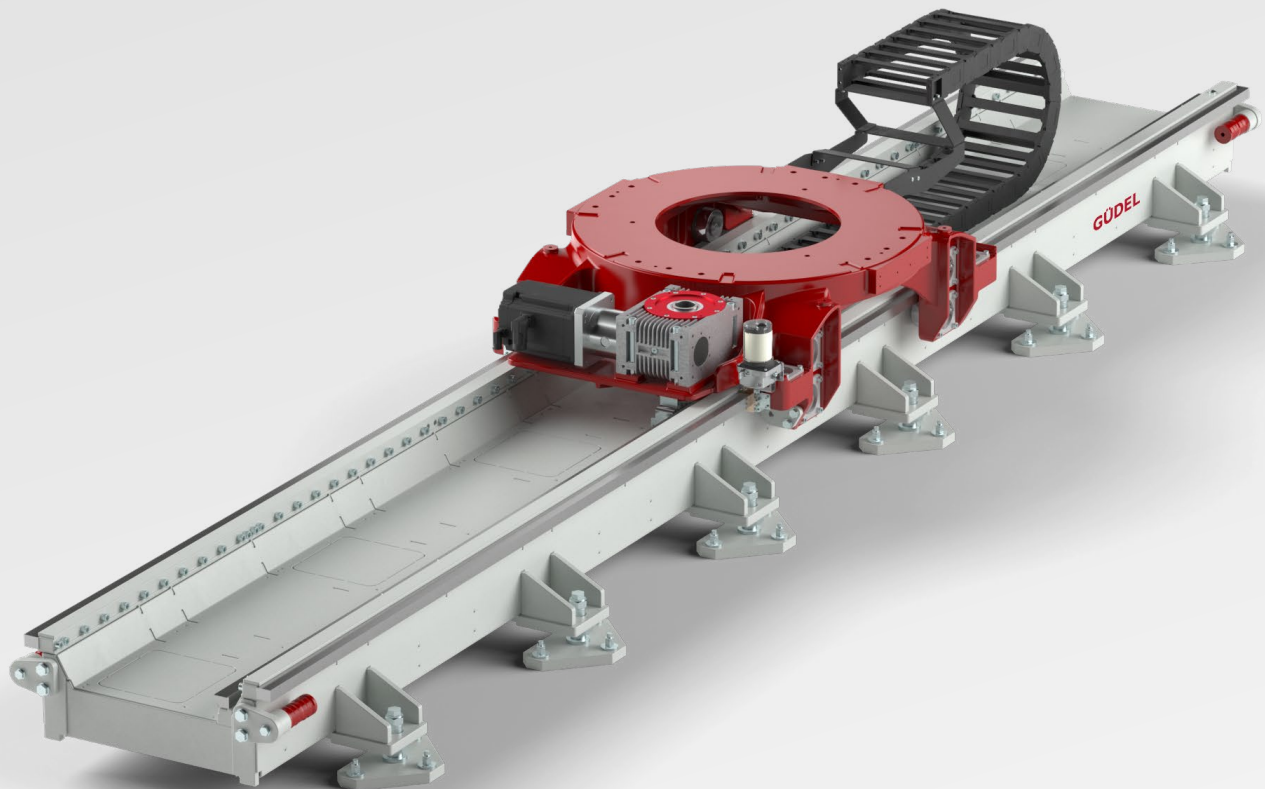


TMF-4-B

Speziell für den Automobil-Rohbau-Markt entwickelt



TECHNISCHE EXZELLENZ

EINFACHE PLANUNG

SCHNELLE INSTALLATION

VORTEILE

TECHNISCHE EXZELLENZ



Das TMF-4-B ist eine Roboter-Verfahrachse, die speziell für den Automobil-Rohbau-Markt entwickelt wurde und für eine bestimmte Auswahl von Handling- und Schweißrobotern ausgelegt ist. Durch die langjährige Erfahrung der Güdel AG auf dem Automobilmarkt ist es gelungen, ein Produkt zu schaffen, welches die Kundenanforderungen in jeder Hinsicht erfüllt. Wie bei allen Trackmotions von Güdel ist die Präzision und Steifigkeit herausragend. Das TMF-4-B bewegt Ihren Roboter genau so, wie Sie es brauchen.

EINFACHE PLANUNG

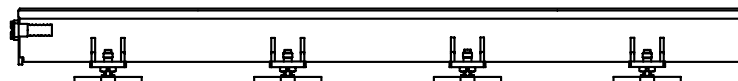
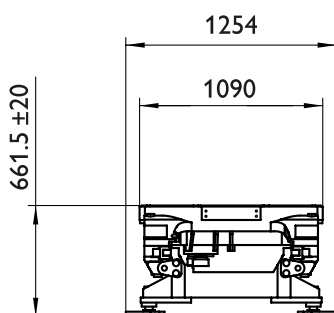
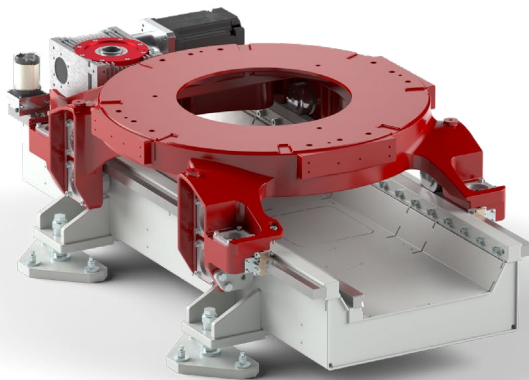


Dieses standardisierte Produkt ist so konzipiert, dass es die Bedürfnisse der spezifischen Anwendung erfüllt. Dies führt zu weniger Planungs- und Engineering-Aufwand bei der Realisierung. Da es sich beim TMF-4-B um eine Einheitsachse handelt, kann eine breite Palette von Robotern mit nur einer einzigen Verfahrachse bewegt werden. Für das TMF-4-B gibt es einen einfachen Konfigurator, mit dessen Hilfe die Achse genau so modelliert werden kann, wie Sie diese benötigen. Und durch die Möglichkeit, die generierten 3D-Modelle sofort herunterzuladen, wird Ihre Planungsphase weiter beschleunigt.

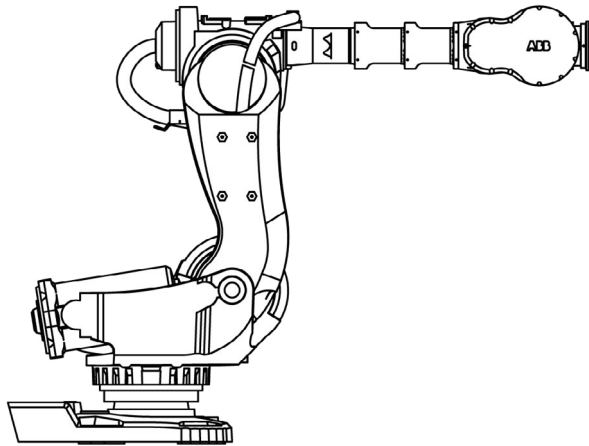
SCHNELLE INSTALLATION



Die weltweit etablierten Produktionslinien ermöglichen eine schnelle Abwicklung der Fertigung. Dies führt zu kürzeren Lieferzeiten und damit zu mehr Flexibilität. Nicht nur die Lieferzeiten, sondern auch der Aufwand für die Inbetriebnahme wurde reduziert. Dies ist darauf zurückzuführen, dass das TMF-4-B mit einem neu entwickelten Verankerungssystem ausgestattet ist, bei dem Schweißen überflüssig wird und weitere Zeit gespart werden kann.

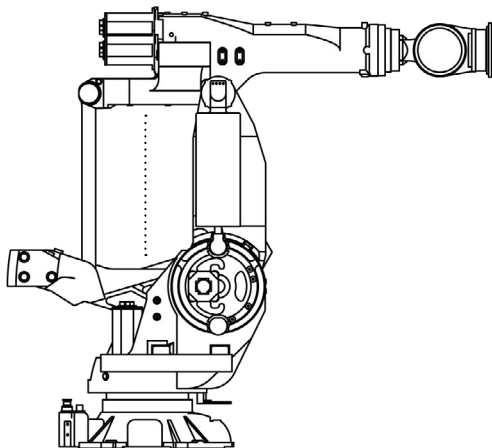


KOMPATIBEL MIT ÜBER 130 ROBOTERN



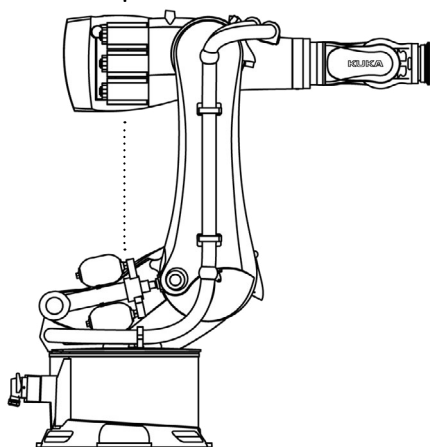
ABB

Serie	Serie
IRB6640	IRB6730
IRB6650	IRB6740
IRB6660	IRB7600
IRB6700	IRB7710
IRB6710	IRB7720
IRB6720	



FANUC

Serie
R-2000
M-900

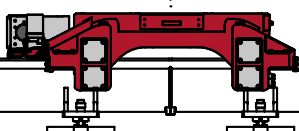


KUKA

Serie
Quantec
Fortec
Fortec-ultra
Fortec 2



Webseite ansehen
[https://de.gudel.com/
tmf-4-b/](https://de.gudel.com/tmf-4-b/)



TMF-4-B: Roboter-Verfahrachse
optimiert für den Carrosserie-Rohbau.
Güdel bietet darüber hinaus für nahe-
zu alle Anwendungen eine Lösung an.
So haben wir passende 7. Achse für
kleine bis zu den grössten Knickarm-
Roboter im Sortiment.

Unsere professionellen Teams in mehr
als 20 Ländern begleiten Sie entlang
Ihrer gesamten Wertschöpfungskette.
Von der Planung über den Vertrieb
und die Projektabwicklung bis hin zur
Wartung und Nachrüstung ist Güdel
immer an Ihrer Seite.

Güdel Group AG
Gaswerkstrasse 26
4900 Langenthal
Switzerland
+41 62 916 91 91
info@ch.gudel.com

Wir sind für Sie da. Weltweit.

