

# Přinášíme pohyb do vašeho procesu

Portfolio produktů a řešení



**GÜDEL**



## Posuneme váš proces – to je naše dovednost

Nabídka společnosti Güdel zahrnuje širokou škálu produktů a řešení pro nejrůznější průmyslová odvětví. Prostřednictvím naší globální prodejní a servisní sítě získávají naši zákazníci po celém světě prvotřídní poradenství a služby po celou dobu životnosti produktu.

## Jak toho dosáhneme?

Güdel vyvíjí všechny produkty přísně funkčním jakož i výrobně orientovaným způsobem a vyrábí je ve vlastních závodech – po celém světě. Díky tomuto vysokému podílu vlastní výroby určujeme nejen kvalitu a termín, ale máme také velký vliv na naše výrobní náklady. Díky širokému odbornému know-how našich inženýrů a vysoké efektivitě naší výroby jednáme mimořádně flexibilně. Tato odbornost zaručuje nejvyšší kvalitu a dlouhou životnost. Modulárně koncipovaný software pro naše integrované systémy vyvíjejí zaměstnanci společnosti Güdel. Güdel vám nabízí komplexní automatizaci – od A do Z.

Ze všech těchto výhod máte přímý prospěch. Se společností Güdel máte pro všechny oblasti jednoho kontaktního partnera – kompetentního a spolehlivého – a to po celém světě. Díky vlastním komponentům, pojezdovým a lineárním osám a řešením na klíč přinášíme pohyb do vašich výrobních procesů.

## Skupina Güdel

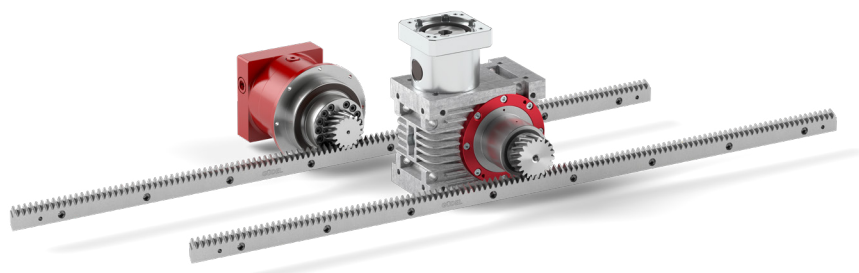
Skupina Güdel je výrobcem vysoce přesných strojních součástí a poskytovatelem sofistikovaných automatizačních řešení. Sortiment produktů sahá od lineárních vedení, ozubených tyčí, pastorků a převodů přes lineární osy až po portálové roboty. Güdel integruje produkty do funkčních balíčků až po řešení se speciální řídicí inteligencí a po kompletní systémy, které najdou uplatnění v automobilovém průmyslu, pneumatikářském průmyslu, kovodělném, železničním, intralogistickém, farmaceutickém, dřevařském průmyslu, v oblasti obnovitelných energií, letectví a kosmonautice. Technologie Güdel se vyznačuje inovací, kvalitou a modularitou.

Po celém světě zaměstnává skupina Güdel zhruba 1000 zaměstnanců ve více než 20 lokalitách. Od svého založení před více než 65 lety je skupina společností vlastněna rodinou majitele. Hlavní sídlo skupiny Güdel je ve Švýcarsku.

## Komponenty

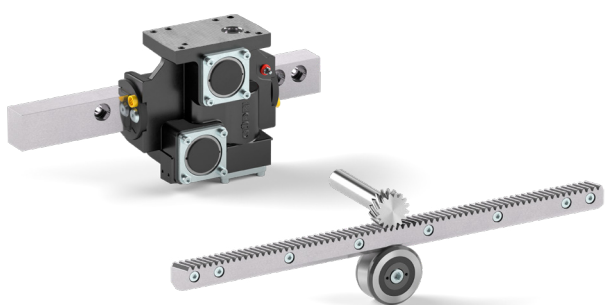
### Lineární a pohonná technika

Vyvinout sladěný modulární systém bezpochyby patří k nejlákavějším, rozhodně však také k nejtěžším úkolům. Güdel tuto výzvu přesvědčivě vyřešil. Základem našeho modulárního systému pro lineární a pohonnou techniku jsou komponenty precizně vyrobené v účelných sériích, protože je lze – podobně jako normované prvky – kdykoli snadno, rychle a bezpečně vyměnit.



#### Soustavy hnacího ústrojí

Ideální hnací ústrojí se skládá ze soustavy dokonale sladěných komponentů Güdel, kterou lze snadno integrovat do aplikací zákazníka: kompaktní, výkonný, robustní a efektivní. Se společností Güdel se opíráte o mnohaleté zkušenosti výrobce komponentů. Radi pro vás vytvoříme návrh hnacího ústrojí.



#### Balíčky vedení

Lineární vedení Güdel jsou vhodná zejména pro aplikace, které vyžadují vysoké rychlosti, nízké tření, přesné polohování a vysoce tichý chod. Střední modelová řada dokáže absorbovat jak radiální, tak i axiální síly. Naše ozubené tyče navíc kombinují vedení a řešení lineárního pohonu v jednom prvku. V případě požadavků na velké síly a zvýšenou tuhost se používá těžká modelová řada.

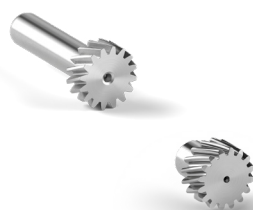
#### Vedení

Lineární vedení společnosti Güdel se vyznačují zejména velmi vysokou výkonností, tichým chodem a vynikajícími procesními schopnostmi. Naše přesná vedení umožňují vysoké rychlosti a zrychlení. Přesouvané hmoty od 10 kilogramů do několika tun lze přesně polohovat. Lineární komponenty společnosti Güdel se osvědčily zejména v obráběcích strojích, manipulačních systémech, speciálních strojích a mnoha dalších systémech.



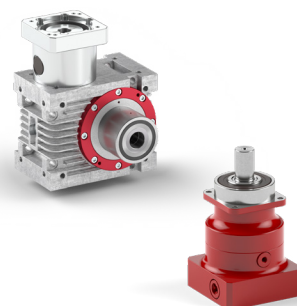
## Ozubené tyče

Ozubené tyče Güdel se vyrábějí v nejvyšší kvalitě. Rádi vám poradíme, jak najít ty nejlepší produkty z hlediska přesnosti a výkonu pro vaši aplikaci. Kromě standardního sortimentu vyrábíme i výrobky na zakázku, abychom vám mohli nabídnout ta nejlepší možná řešení.



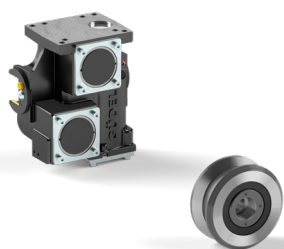
## Ozubené komponenty

Rozšířené produktové portfolio ozubených komponent zahrnuje nejrůznější typy pastorků, čelních ozubených kol, šnekových soukolí a také kuželových ozubených kol, které nabízíme v nejrůznějších jakostech a materiálech a také zpracujeme dle vašich přání a specifikací. Jsme také schopni dle vašich specifikací vyrobit na zakázku produkty pro konkrétní využití.



## Převodovky

Naše vysoce výkonné kuželové převodovky jsou ideální pro náročnou každodenní práci. Jsou odolné proti nečistotám a spolehlivě pracují i při velmi dlouhém záběru. Planetové převodovky Güdel se používají tam, kde se požaduje vysoká výkonnost a přesnost. Vyznačují se vynikající kvalitou, dlouhou životností a minimální údržbou.



## Válečky a válečková vedení

Válečky a válečková vedení Güdel zaručují hladký pohyb v různých aplikacích a zajišťují bezpečnou přepravu a proces. Drsnost a přesnost tvaru jsou optimalizovány pro maximální nosnost. Vodicí kladky a vodicí profily společnosti Güdel absorbují vysoká radiální a axiální zatížení. Zaručují vysoké rychlosti a tichý provoz. Optimalizací celého výrobního procesu vám zaručíme vynikající životnost.

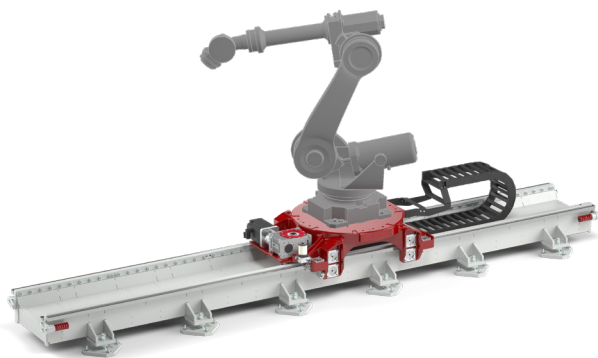


Zobrazení webové stránky  
<https://www.gudel.com/products/components>

## Robotika

### Pojezdové osy pro roboty

S pojezdovými osami pro roboty TMF, TMO a TMV nabízí Güdel široké možnosti rozšíření pracovního rozsahu průmyslových robotů o další osu. Rozšířením pracovního rozsahu průmyslového robota lze optimalizovat výrobní proces a dodatečně zvýšit rentabilitu investice. Horizontální a vertikální lineární osy lze použít pro mnoho aplikací a v nejrůznějších odvětvích. Existuje pouze málo omezení...



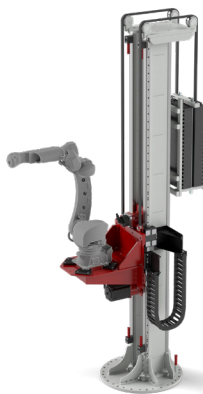
#### TMF – TrackMotion Floor

Zaměření: Všestranné podlahové pojezdové osy pro nejrůznější využití v automobilovém průmyslu, zakládání strojů a manipulačních aplikacích



#### TMO – TrackMotion Overhead

Zaměření: Pojezdové osy pro montáž nad hlavou pro nejrůznější využití v automobilovém průmyslu, zakládání strojů a manipulačních aplikacích



#### TMV – TrackMotion Vertical

Zaměření: Vertikální pojezdová osa pro vertikální rozšíření pracovního dosahu robota, například pro lakování nebo měření, lze kombinovat i s podlahovými pojezdovými osami



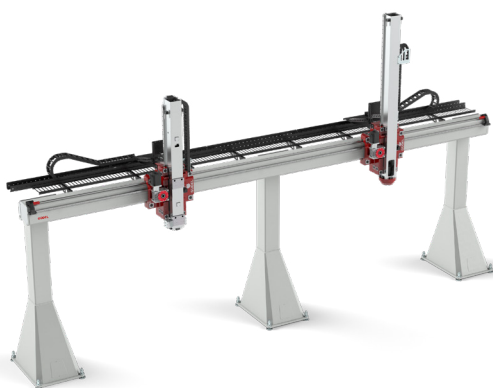
Zobrazení webové stránky

[https://www.gudel.com/  
products/linear-tracks-for-robots](https://www.gudel.com/products/linear-tracks-for-robots)

## Robotika

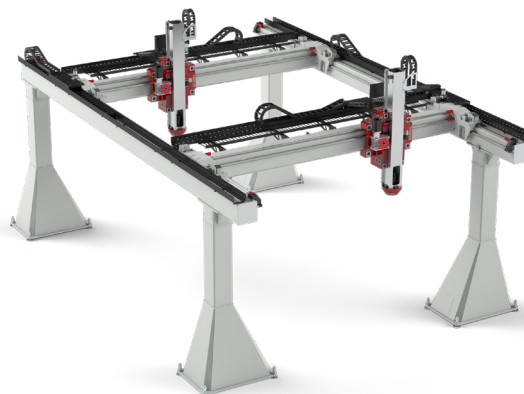
### Lineární osy a portály

Portálová technologie Güdel se ve výrobě ukazuje jako záruka efektivity a splňuje nejvyšší nároky na spolehlivost, dynamiku a přesnost. Portálové roboty lze přizpůsobit a vyrobit speciálně dle potřeb zákazníků v nejrůznějších konfiguracích os. Z modulární stavebnice lze portály rozšířit z čisté mechaniky o další moduly na funkční celek.



#### ZP – Dvousý portál

Zaměření: Zakládání do strojů v nejrůznějších průmyslových odvětvích, jako např. kovoprůmysl a automobilový průmysl



#### FP – Plošný portál

Zaměření: Uplatnění při třídění, paletizaci a vychystávání, např. v intralogistice, v pneumatikářském průmyslu a obecných aplikacích pick & place – pro velkoplošné pracovní prostory



#### CP – Konzolový portál

Zaměření: Zakládání do strojů a paletizační aplikace ve 3 osách s kompaktními rozměry



Zobrazení webové stránky

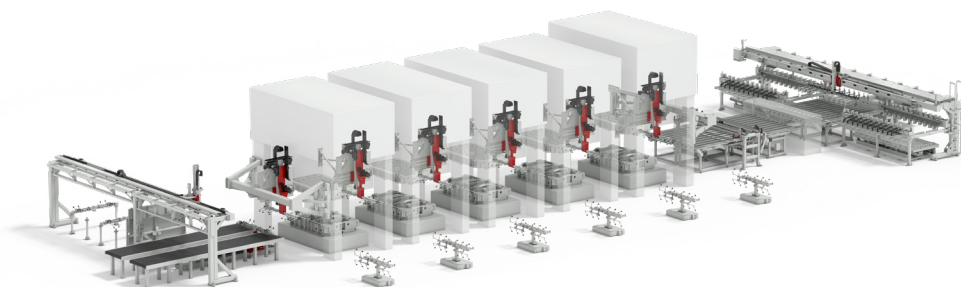
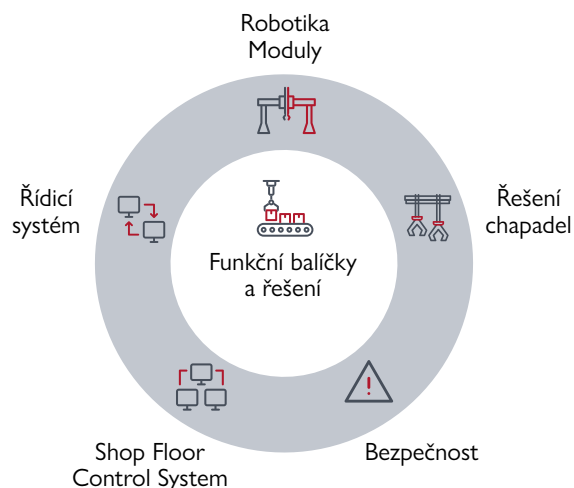
[https://www.gudel.com/  
products/linearaxis](https://www.gudel.com/products/linearaxis)

## Řešení

### Funkční soustavy

Na základě našich modulárních, funkčních soustav zaměřených na průmyslové aplikace automatizujeme výrobní procesy individuálně od dílčích funkcí až po automatizační řešení na klíč. Kombinace produktů robotiky, řízení, spolehlivých řešení chapadel a vhodných softwarových komponent zaručuje optimální funkčnost.

Dlouholeté zkušenosti s realizací požadavků zákazníků se odrážejí v úspěšných projektech automatizace v nejrůznějších průmyslových odvětvích a aplikacích.



### Automatizační systémy pro lisovny

Jako přední dodavatel automatizace nabízí Güdel vhodná řešení pro všechny dílčí procesy v oblasti automatizace lisů, jak pro tandemové, tak i pro transferové lisy a přidání nových technologií do starých strojů. To začíná u snímání desek (Front of Line) po přenos na lis (Press Line Transfer) a manipulaci s hotovými díly (End of Line).



### Řešení pro automatizaci železnice

Güdel se vyznačuje mnohaletými zkušenostmi v oblasti systémových řešení pro manipulaci s železničními koly a nápravami. Do portfolia patří patentované chapadlo na horká kola s teplotami až 800 °C, zařízení pro údržbu dvojkolí, zpracování a údržba podvozků i další využití.

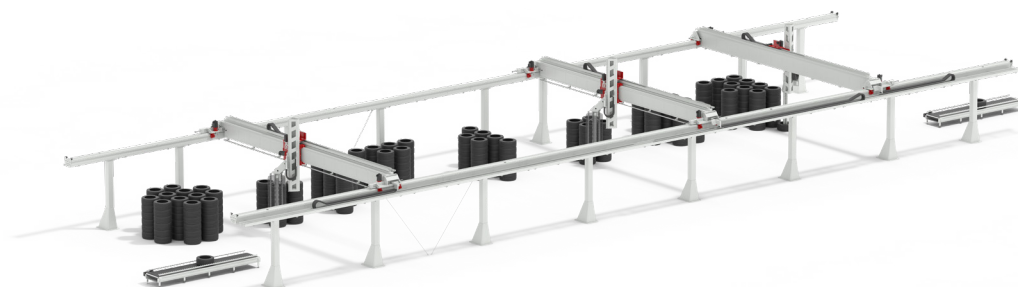


## Řešení

### Automatizace výrobních procesů zákazníka

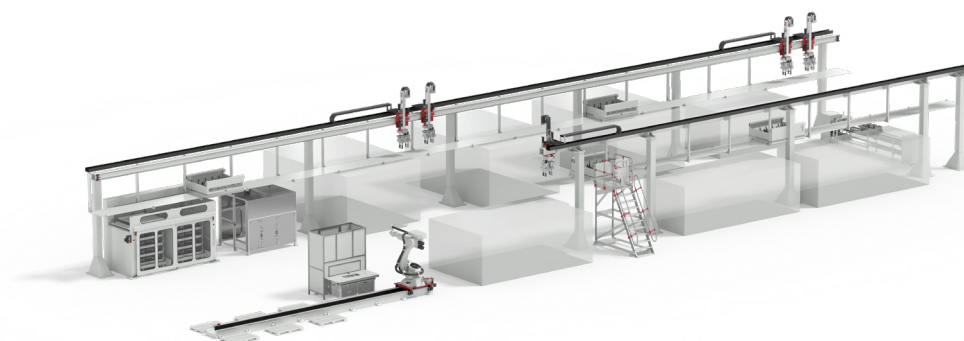
Güdel je technologický lídr pro systémová řešení s nejvyššími nároky. Ať už jde o funkční balíček nebo automatizační zařízení na klíč, automatizujeme výrobní procesy díky našim dlouholetým zkušenostem a na základě našeho modulárního produktového systému. Dynamika a přesnost ve spojení s pojezdovými drahami a kombinacemi os individuálně přizpůsobenými danému použití vedou k optimálním řešením a maximálnímu prospěchu pro zákazníky.

S naší sítí strategických integračních partnerů a vlastními pobočkami po celém světě jsme globálním hráčem na trhu se specifickými produkty v různých průmyslových odvětvích.



### Logistické systémy pro pneumatikářský průmysl

Proces výroby pneumatik vyžaduje vysoce dynamická automatizační řešení. Zejména v oblasti manipulace a logistiky polotovárů pneumatik i hotových pneumatik nabízí Güdel řešení na míru. Typická uplatnění jsou zde zakládání lisů, třídění a vychytávání, paletizace a depaletizace.



### Automatická obsluha strojů

Güdel nabízí kompletní automatizační řešení v oblasti zřetězení výrobních zařízení a má dlouholeté zkušenosti s automatizovanou výrobou komponentů hnacího ústrojí i s výrobou baterií.



Zobrazení webové stránky

<https://www.gudel.com/competence-solutions/Solutions>

## Digitální produkty a služby

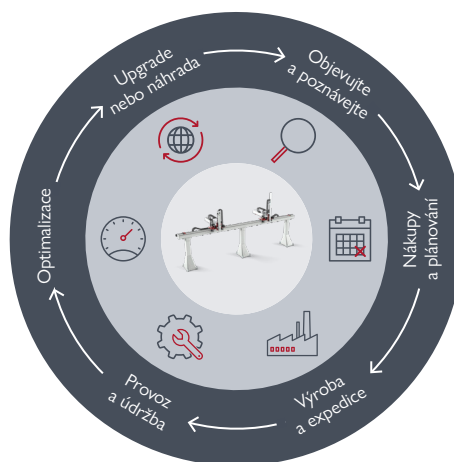
Inovace poháněná daty

Společnost Güdel si dala za cíl chápat průmyslovou automatizaci po celou dobu životního cyklu produktu. Již od rozpoznání potřeb, přes prvotní kontakt, fázi hodnocení a výstavby, uvedení do provozu, objednání náhradních dílů a služeb až po dovybavení se Güdel vnímá jako součást řešení a jako ideální partner.

Tato nově vytvořená interpretace společnosti Güdel přesahuje automatizaci vlastního průmyslového procesu s tvorbou přidané hodnoty. Digitální produkty a služby v kombinaci se stávajícími produkty a průmyslovými řešeními Güdel přitom tvoří základ pro zvýšení dostupnosti strojů, spokojenosti zákazníků a maximální efektivitu během životního cyklu produktu.

Odtud náš slib:

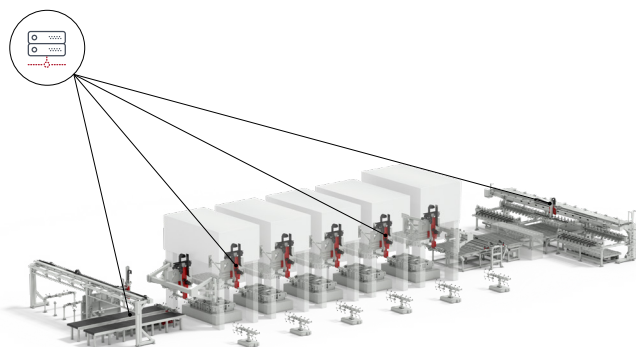
**Automatizujeme průmyslové procesy s přidanou hodnotou v průběhu celého životního cyklu výrobku.**



- Zákaznický proces tvorby přidané hodnoty Digitální
- Digitální produkty a služby
- Zákaznický proces a životní cyklus produktu

### Digitální produkt: Maintenance Manager

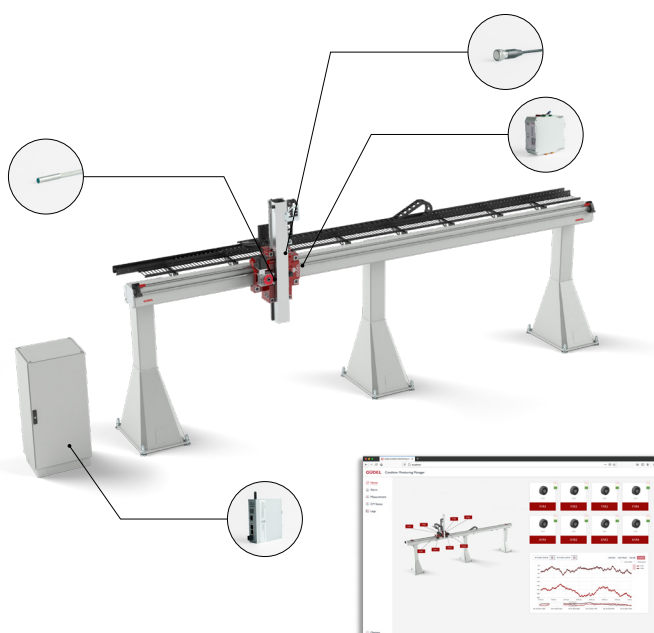
Coby součást slibu byl vyvinut Maintenance Manager. Aplikace monitoruje automatizaci lisů Güdel a pomáhá rychle najít řešení problému. Lze tak zvýšit produktivitu zákazníka. Maintenance Manager shromažďuje a ukládá procesní data z celé automatizace lisů, dynamicky vypočítává hodnoty a vyhledává výstrahy, když naměřené hodnoty překročí limity.



### Digitální produkt: Rollen Condition Monitoring

Již zavedený balíček Rollen Condition Monitoring slibuje výrazné zvýšení dostupnosti zařízení a předjímání neočekávaných výpadků výroby. Hodnoty jednotlivých komponent lze sledovat na dodané přístrojové desce a prostřednictvím systému semaforů.

Balíček Rollen Condition Monitoring lze nainstalovat jako doplňkovou opci na pojezdové osy a portály.



**Zobrazení webové stránky**  
<https://www.gudel.com/condition-monitoring>

## Güdel Prime Care

### Zkušenosti a kompetence z jednoho zdroje

Coby zákazník společnosti Güdel a majitel zařízení Güdel nám ležíte na srdci. Nasloucháme vašim přáním a optimálně se o vaše zařízení staráme. Máme hluboké a široké znalosti celé škály produktů a oblastí použití, od komponent až po integraci systémů.

#### Náš slib

Coby svému zákazníkovi vám nabízíme komplexní, předvídaté a hodnotu zvyšující služby a přesně tomu přizpůsobujeme náš servis. Prime Care pro nás také znamená spojení různých potřeb do vhodného celkového balíčku. Díky našemu modulárnímu systému vždy získáte služby Prime Care, které jsou individuálně přizpůsobeny vašemu zařízení.

#### Náš model Prime Care

Rostoucí produktivita a maximální dostupnost zařízení a strojů předpokládají pečlivý servis. S naším konceptem Prime Care vaše zařízení neustále podporujeme, chráníme a vylepšujeme a zajišťujeme tak hladké výrobní procesy. Na nejvyšší úrovni si prostřednictvím smlouvy zajistíte nezbytné výkony s jasným zadáním poskytované služby.



#### Podpora

- Správa zařízení po celou dobu jeho životnosti
- Náhradní díly z jednoho zdroje



#### Ochrana

- Opatření k zachování hodnoty
- Analýza stavu systému



#### Zlepšení

- Navyšování hodnoty a vytváření přidané hodnoty
- Zvýšení produktivity a efektivnosti
- Školení pro profesionální obsluhu



#### Bezpečí

- Smluvní zajištění
- Zajištění výhod
- Komplexní servis

V případě poruch jsme nepřetržitě k zastížení telefonicky, lokalizujeme chyby pomocí vzdálené údržby a rychle zařízení zase zprovozníme.

Udržujeme vaše zařízení, vyměňujeme opotřebitelné díly a plánujeme údržbové práce. Pravidelné inspekce odhalí slabá místa dříve, než dojde k odstávkám.

Optimalizujeme procesy a postupy zařízení. Rozšířením a modernizací přestavujeme zařízení tak, aby splňovala nové požadavky.

Společně s vámi zanalyzujeme vaše požadavky a vhodně sestavíme servisní produkty. Můžete tak ve střednědobém i dlouhodobém horizontu plánovat veškeré činnosti údržby a podpory. Při pravidelných inspekcích a údržbách posoudí naši specialisté zařízení a doporučí preventivní opatření.

### Naše stavební kameny

- Náhradní díly
- Údržba
- Oprava
- Inspekce
- Příprava komponent
- Balíčky opotřebitelných dílů
- Přidání nových technologií do starých strojů
- Servisní smlouva
- Školení
- Podpora výroby



Zobrazení webové stránky  
<https://www.gudel.com/services/prime-care>

# GÜDEL

Znáte ten pocit? Vše funguje bez problémů. Práce plyne. A k tomu dokonce ještě vytváříte vynikající výsledky. Tomuto stavu se říká flow.

S inteligentními transferovými technologiemi přináší Güdel flow do průmyslové automatizace. Pro méně výpadků a ztrát v důsledku potíží. Pro větší výkon za kratší dobu. Pro skutečně plynulé výrobní procesy. Feel the FlowMotion.

Güdel Group AG  
Gaswerkstrasse 26  
4900 Langenthal  
Švýcarsko  
Telefon +41 62 916 91 91  
info@ch.gudel.com

Jsme tu pro Vás. Celosvětově.

[gudel.com](http://gudel.com)

