

Wir bringen Bewegung in Ihren Prozess

Produkt- und Lösungsportfolio



GÜDEL



Wir bewegen Ihren Prozess – das ist unsere Kompetenz

Das Angebot von Güdel umfasst eine breite Palette an Produkten und Lösungen für die unterschiedlichsten Industrien. Über unser globales Vertriebs- und Servicenetzwerk erhalten unsere Kunden weltweit erstklassige Beratungs- und Servicedienstleistungen über die gesamte Produktlebensdauer hinweg.

Wie wir das erreichen?

Güdel entwickelt alle Produkte strikt funktions- wie auch fertigungsgerecht und produziert in eigenen Werken – weltweit. Durch diese hohe Fertigungstiefe bestimmen wir nicht nur Qualität und Termin, sondern haben auch hohen Einfluss auf unsere Herstellungskosten. Dank dem breiten fachlichen Know-how von unserem Engineering und der hohen Effizienz unserer Fertigung, agieren wir enorm flexibel. Dieses Fachwissen garantiert höchste Qualität und Langlebigkeit. Die modular konzipierte Software für unsere integrierten Systeme, wird von den Güdel Mitarbeitenden entwickelt. Güdel bietet Ihnen ganzheitliche Automation an – von A bis Z.

All diese Vorteile kommen Ihnen unmittelbar zugute. So haben Sie für alle Bereiche mit Güdel einen Ansprechpartner – kompetent und zuverlässig – und das weltweit. Mit Güdel-Komponenten, Verfah- und Linearachsen sowie schlüsselfertige Lösungen bringen wir Bewegung in Ihre Produktionsprozesse.

Güdel Group

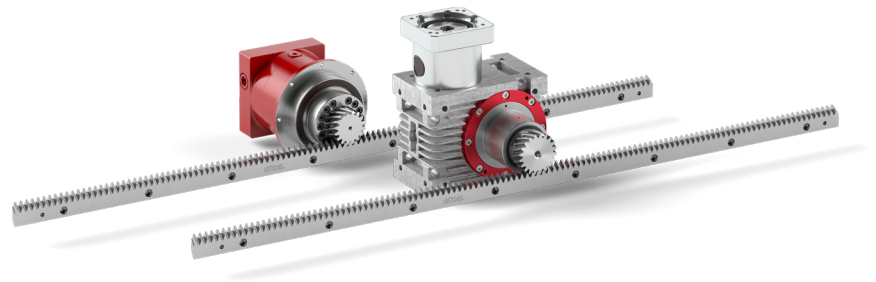
Die Güdel Group ist Hersteller von hochpräzisen Maschinenkomponenten und Anbieter von anspruchsvollen Automatisierungslösungen. Die Produktpalette reicht von Linearführungen, Zahnstangen, Ritzeln und Getrieben über Linearachsen bis hin zu Portalrobotern. Die Produkte integriert Güdel zu Funktionspaketen bis hin zu Lösungen mit besonderer Steuerungsintelligenz und zu kompletten Anlagen zusammen, die in den Branchen Automobil, Reifen, Metall, Eisenbahn, Intralogistik, Pharmazie, erneuerbare Energien, Holz, Luft- und Raumfahrt zum Einsatz kommen. Die Güdel Technologie zeichnet sich durch Innovation, Qualität und Modularität aus.

Weltweit beschäftigt die Güdel Group rund 1000 Mitarbeitende an über 20 Standorten. Seit der Gründung vor über 65 Jahren befindet sich die Unternehmensgruppe im Besitz der Eigentümerfamilie. Der Hauptsitz der Güdel Group ist in der Schweiz.

Components

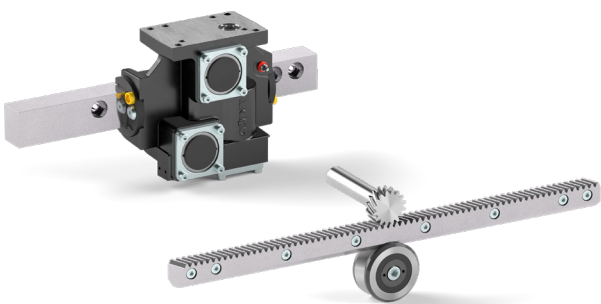
Linear- und Antriebstechnik

Einen in sich schlüssigen Baukasten zu entwickeln, gehört fraglos zu den reizvollsten, sicher aber auch zu den schwierigsten Aufgaben. Güdel hat diese Herausforderung überzeugend gelöst. Die Basis unseres Baukastens für die Linear- und Antriebstechnik sind präzise in rationellen Serien gefertigte Komponenten, weil sich – ähnlich Normelementen – jederzeit einfach, schnell und sicher austauschen lassen.



Antriebsstrangpakete

Der ideale Antriebsstrang besteht aus einem Paket von perfekt aufeinander abgestimmten Güdel-Komponenten, das sich leicht in Kundenanwendung integrieren lässt: kompakt, leistungsstark, robust und effizient. Bei Güdel profitieren sie von der Unterstützung durch langjährige Erfahrung als Komponentenhersteller. Gerne erstellen wir für Sie Ihre Antriebsstrangauslegung.



Führungspakete

Güdel Linearführungen eignen sich besonders für Anwendungen, bei denen hohe Geschwindigkeiten, geringe Reibung, genaue Positionierung und grosse Laufruhe gefordert werden. Bei der mittleren Baureihe können sowohl radiale wie auch axiale Kräfte aufgenommen werden. Zusätzlich werden durch unsere Zahnstangen die Führung und die lineare Antriebslösung in einem Element kombiniert. Bei Anforderungen bezüglich grosser Kräfte und erhöhter Steifigkeit wird die schwere Baureihe verwendet.



Führungen

Güdel Linearführungen zeichnen sich besonders durch Ihre sehr hohe Leistungsaufnahme, Laufruhe und ausgesprochene Prozessfähigkeit aus. Unsere Präzisionsführungen erlauben hohe Geschwindigkeiten und Beschleunigungen. Bewegte Masse von 10 Kilogramm bis zu mehreren Tonnen lassen sich präzise positionieren. Die Linearkomponenten von Güdel haben sich insbesondere in Werkzeugmaschinen, Handling Systemen, Sondermaschinen und vielen anderen Systemen bewährt.



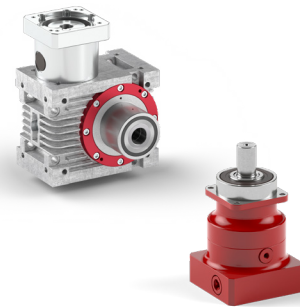
Zahnstangen

Güdel Zahnstangen werden in höchster Güte hergestellt. Gerne beraten wir Sie dabei, die optimalen Produkte bezüglich Präzision und Leistung für Ihre Anwendung zu finden. Zusätzlich zum Standard-sortiment realisieren wir auch Sonderanfertigungen um Ihnen die optimalsten Lösungen anbieten zu können.



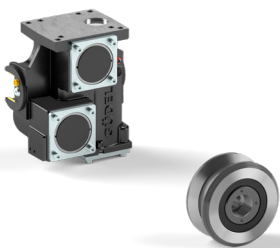
Verzahnungsteile

Das erweiterte Produktportfolio an Verzahnungsteilen umfasst verschiedenste Ritzeltypen, Stirnräder, Schneckenradsätze sowie auch Kegelräder, welche wir in unterschiedlichsten Qualitäten und Werkstoffen anbieten und auch nach Ihren Wünschen und Angaben bearbeiten. Auch sind wir in der Lage, anwendungsspezifische Sonderanfertigungen nach Ihren Vorgaben zu realisieren.



Getriebe

Unsere Hochleistungswinkelgetriebe eignen sich perfekt für den harten Arbeitsalltag. Sie sind schmutzunempfindlich und arbeiten zuverlässig, auch auf sehr langen Hübten. Güdel Planetengetriebe werden verbaut, wenn hohe Leistungsdichten und hohe Präzision gefordert werden. Sie zeichnen sich durch exzellente Qualität, lange Lebensdauer und minimale Wartung aus.



Rollen und Rollenführungen

Die Güdel Rollen und Rollenführungen gewährleisten eine reibungslose Bewegung innerhalb von verschiedenen Anwendungen und sorgen für einen sicheren Transport und Prozess. Die Rauheit und Formgenauigkeit ist optimiert für eine maximale Tragfähigkeit. Führungsrollen und Führungsprofile von Güdel nehmen hohe Radial- und Axialbelastungen auf. Hohe Geschwindigkeiten und geräuscharmer Betrieb ist gewährleistet. Durch die Optimierung des gesamten Herstellungsprozesses garantieren wir Ihnen eine ausgezeichnete Lebensdauer.

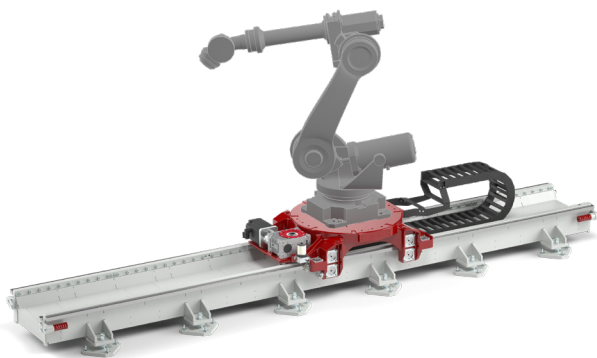


Webseite ansehen
<https://www.de.gudel.com/produkte/komponenten>

Robotics

Verfahrachsen für Roboter

Mit den Roboter Verfahrachsen TMF, TMO und TMV bietet Güdel vielfältige Möglichkeiten, um den Arbeitsbereich der Industrieroboter um eine zusätzliche Achse zu erweitern. Durch die Erweiterung des Industrieroboter-Arbeitsbereichs kann der Produktionsprozess optimiert und die Investition zusätzlich rentabilisiert werden. Die horizontalen und vertikalen Linearachsen können für viele Anwendungen und in den unterschiedlichsten Branchen eingesetzt werden. Grenzen gibt es nur wenige...



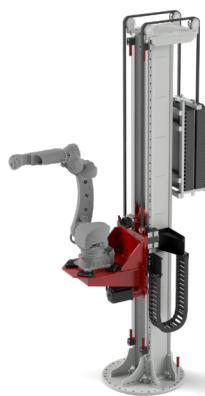
TMF – TrackMotion Floor

Fokus: Vielseitige Bodenverfahrachsen für verschiedenste Anwendungen in der Automobilindustrie, Maschinenbeladung sowie Handlinganwendungen



TMO – TrackMotion Overhead

Fokus: Verfahrachsen für die Überkopfmontage für verschiedenste Anwendungen in der Automobilindustrie, Maschinenbeladung sowie Handlinganwendungen



TMV – TrackMotion Vertical

Fokus: Vertikal-Verfahrachse, für die vertikale Erweiterung des Roboterarbeitsraumes, beispielsweise für Lackier- oder Messanwendungen, auch kombinierbar mit Bodenverfahrachsen



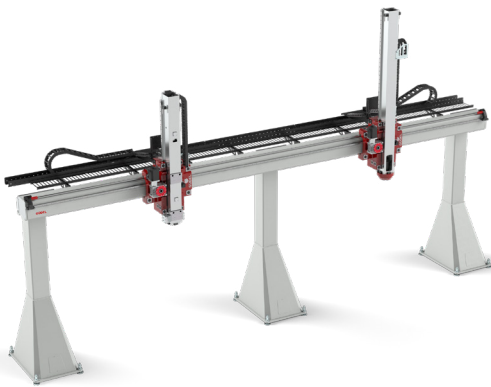
Webseite ansehen

[https://www.de.gudel.com/
produkte/verfahrachsen-fur-Roboter](https://www.de.gudel.com/produkte/verfahrachsen-fur-Roboter)

Robotics

Linearachsen und Portale

Die Portaltechnologie von Güdel erweist sich in der Produktion als Garant für Effizienz und erfüllt höchste Ansprüche an Zuverlässigkeit, Dynamik und Präzision. Die Portalroboter lassen sich in den verschiedensten Achskonfigurationen spezifisch auf die Kundenbedürfnisse abstimmen und fertigen. Aus dem modularen Baukasten lassen sich die Portale von der reinen Mechanik mit weiteren Modulen bis zu einem Funktionspaket erweitern.



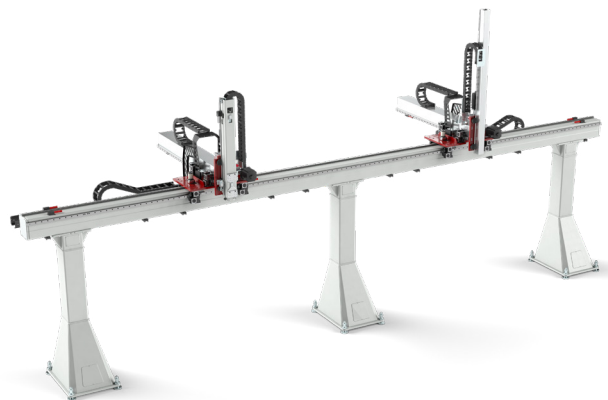
ZP – Zweiachsportal

Fokus: Maschinen-Beladung in verschiedensten Industrien wie z.B. Metallindustrie, Maschinenbau und Automobilindustrie



FP – Flächenportal

Fokus: Sortier-, Palletier- und Kommissionieranwendungen, z.B. in der Intralogistik, Reifenindustrie sowie generelle Pick & Place Anwendungen – für grossflächige Arbeitsbereiche



CP – Cantilever Portal

Fokus: Maschinen-Beladung und Palettieranwendungen in 3 Achsen bei kompakten Abmessungen



Webseite ansehen

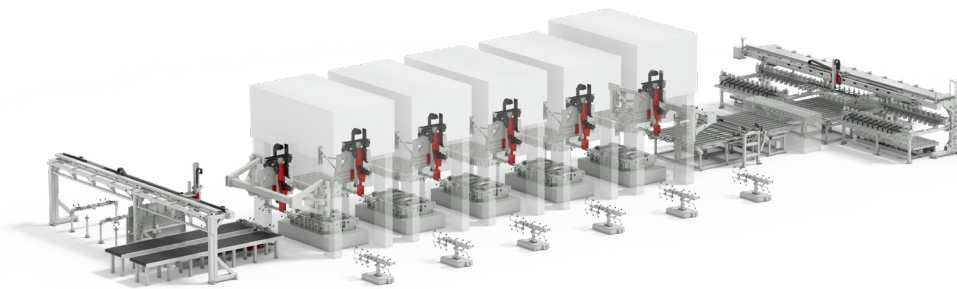
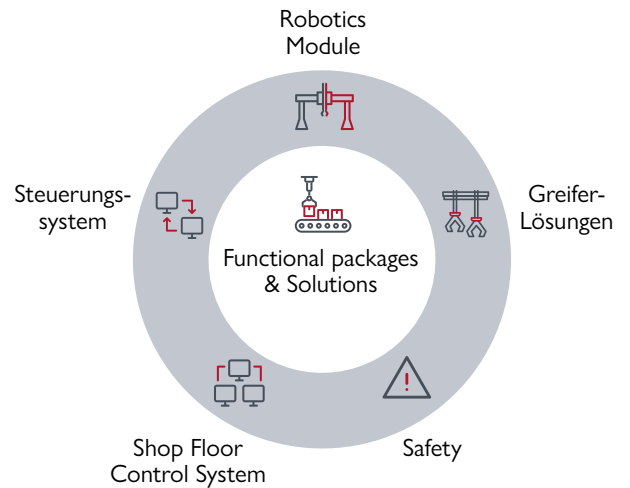
[https://www.de.gudel.com/
produkte/linearachsen](https://www.de.gudel.com/produkte/linearachsen)

Solutions

Functional Packages

Basierend auf unseren modularen, anwendungsbezogenen Funktionspaketen automatisieren wir Produktionsprozesse individuell von Teilfunktionen bis zu schlüsselfertigen Automatisierungslösungen. Die Kombination von Robotics Produkten, Steuerung, zuverlässigen Greiferlösungen und den passenden Softwarekomponenten garantiert eine optimale Funktionalität.

Die jahrelange Erfahrung in der Umsetzung von Kundenanforderungen zeigt sich in erfolgreichen Automatisierungsprojekten in den unterschiedlichsten Branchen und Geschäftsfeldern Anwendungen.



Automatisierungssysteme für Presswerke

Güdel bietet als führender Automationslieferant für alle Teilprozesse im Bereich der Pressen-Automatisierung passende Lösungen an, sowohl für Tandem- wie auch Transfer-Pressen und Retrofits. Dies beginnt beim Entstapeln der Platinen (Front of Line) hin zum Pressenttransfer (Press Line Transfer) und dem Fertigteil-Handling (End of Line).



Lösungen für Eisenbahn Automation

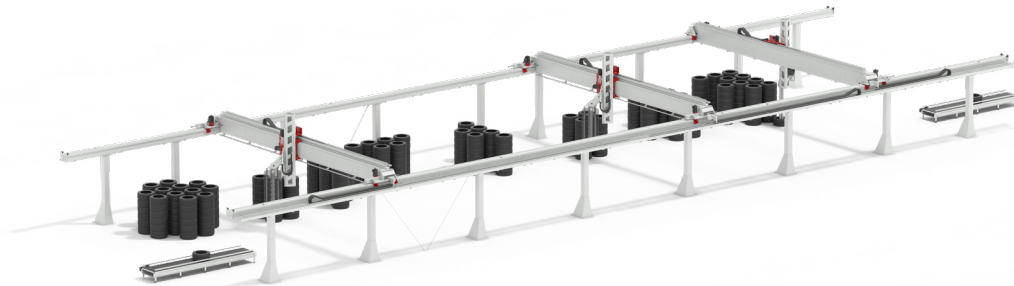
Güdel zeichnet sich durch langjährige Kompetenz im Bereich von Systemlösungen für das Handling von Eisenbahnrädern und Achsen aus. Zum Portfolio gehören ein patentierter Greifer für heiße Räder mit Temperaturen bis zu 800° C, Unterhaltseinrichtungen für Radsätze, Bearbeitung und Unterhalt von Fahrstellen sowie weitere Anwendungen.

Solutions

Kundenprozesse automatisieren

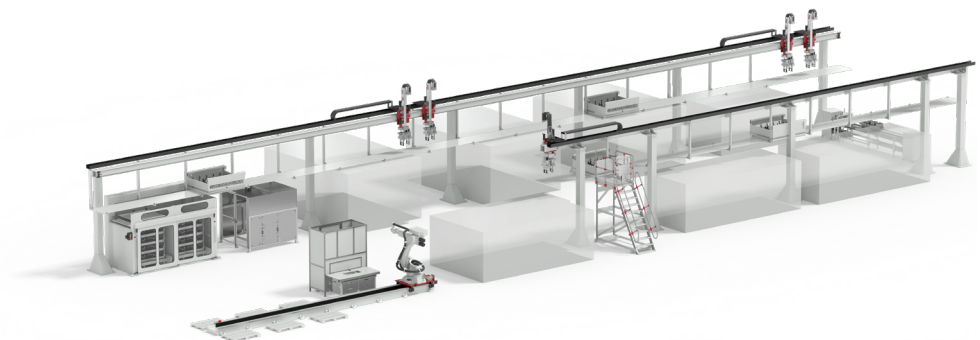
Güdel ist technologieführend für Systemlösungen mit höchsten Ansprüchen. Ob ein Funktionspaket oder eine schlüsselfertige Automatisierungsanlage, wir automatisieren Produktionsprozesse dank unserer jahrelangen Erfahrung und basierend auf unserem modularen Produktbaukasten. Dynamik und Präzision gepaart mit individuell auf die Anwendung abgestimmten Verfahrenen und Achsenkombinationen, ergeben optimale Lösungen und maximalen Kundennutzen.

Mit unserem Netzwerk von strategischen Integrationspartnern und eigenen Niederlassungen weltweit sind wir in verschiedenen Branchen ein globaler Nischenplayer.



Logistiksysteme für die Reifenindustrie

Der Herstellungsprozess für Reifen benötigt hochdynamische Automatisierungslösungen. Güdel bietet insbesondere im Bereich der Handhabung und Logistik von Roh- und Fertigreifen massgeschneiderte Lösungen an. Typische Anwendungen sind hier Pressenbeladung, Sortieren und Kommissionieren, Palettieren und Depalettieren.



Verkettung von Anlagen

Güdel bietet komplette Automatisierungslösungen im Bereich der Verkettung von Produktionsanlagen und hat langjährige Erfahrungen in der automatisierten Produktion von Antriebsstrangkomponenten sowie auch in der Batteriefertigung.



Webseite ansehen

[https://www.de.gudel.com/
kompetenzen-loesungen/loesungen](https://www.de.gudel.com/kompetenzen-loesungen/loesungen)

Digital Products & Services

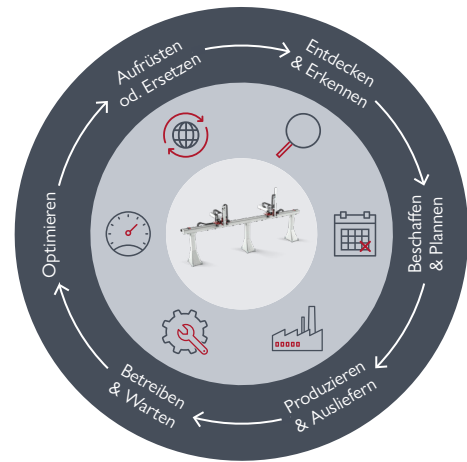
Datengetriebene Innovation

Güdel hat sich zum Ziel gesetzt die industrielle Automatisierung übergreifend entlang des ganzen Product Life Cycle zu verstehen. Bereits bei der Bedürfniserkennung, über den Erstkontakt, der Evaluierungs- und Aufbauphase, der Inbetriebnahme, der Bestellung von Ersatzteilen und Dienstleistungen bis hin zur Nachrüstung sieht sich Güdel als Teil der Lösung und als idealer Partner.

Diese neu geschaffene Interpretation von Güdel geht über die Automatisierung des eigentlichen industriellen Wertschöpfungsprozesses hinaus. Dabei bilden die Digital Products and Services in Kombination mit den bestehenden Güdel Produkten und Industrielösungen das Fundament für Erhöhung der Maschinenverfügbarkeit, Kundenzufriedenheit und maximale Effizienz entlang des Produktlebenszyklus.

Daher unser Versprechen als Güdel:

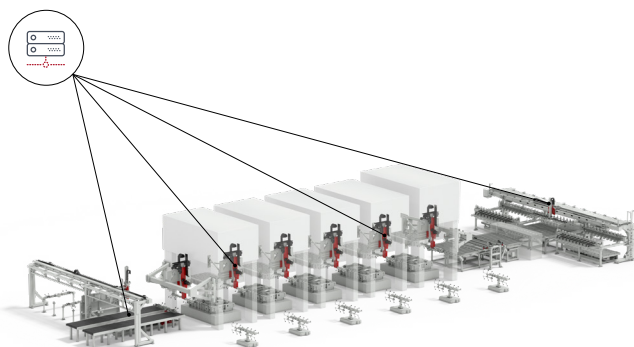
Wir automatisieren den industriellen Wertschöpfungsprozess entlang des ganzen Produktlebenszyklus.



- Kunden Wertschöpfungsprozess
- Digital Products & Services
- Kundenprozess & Produktlebenszyklus

Digital Product: Maintenance Manager

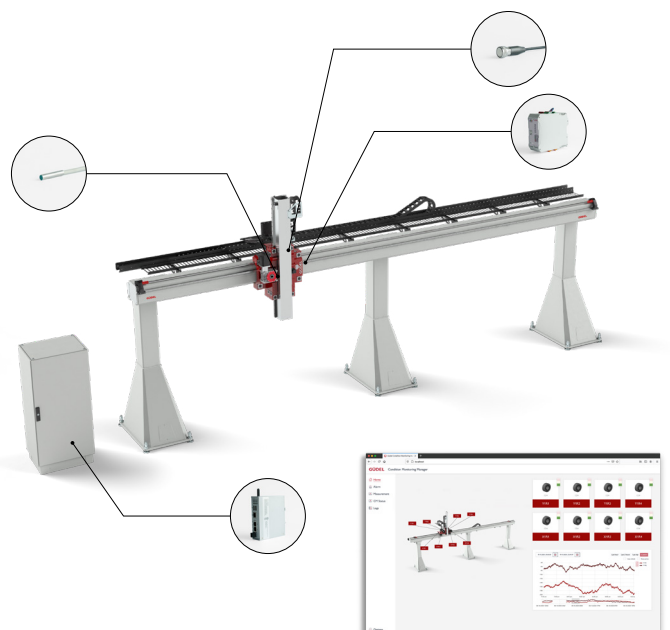
Als Teil des Versprechens wurde der Maintenance Manager entwickelt. Die Applikation überwacht die Güdel Press Automation und hilft bei der rasche Problemlösungsfindung. Dadurch kann die Produktivität beim Kunden gesteigert werden. Der Maintenance Manager erfasst und speichert Prozessdaten von der ganzen Press Automation, berechnet dynamisch Werte und gibt Warnungen aus, wenn Messwerte Grenzen überschritten werden.



Digital Product: Rollen Condition Monitoring

Das bereits etablierte Rollen Condition Monitoring Packet verspricht die Anlagenverfügbarkeit deutlich zu erhöhen und unerwartete Produktionsausfälle vorzeitig zu antizipieren. Die Werte einzelner Komponenten sind über das bereitgestellte Dashboard und über ein Ampelsystem einsehbar.

Das Rollen Condition Monitoring Packet kann als Zusatzoption auf Verfahrachsen und Portale eingebaut werden.



Webseite ansehen
<https://www.de.gudel.com/condition-monitoring>

Güdel Prime Care

Erfahrung und Kompetenz aus einer Hand

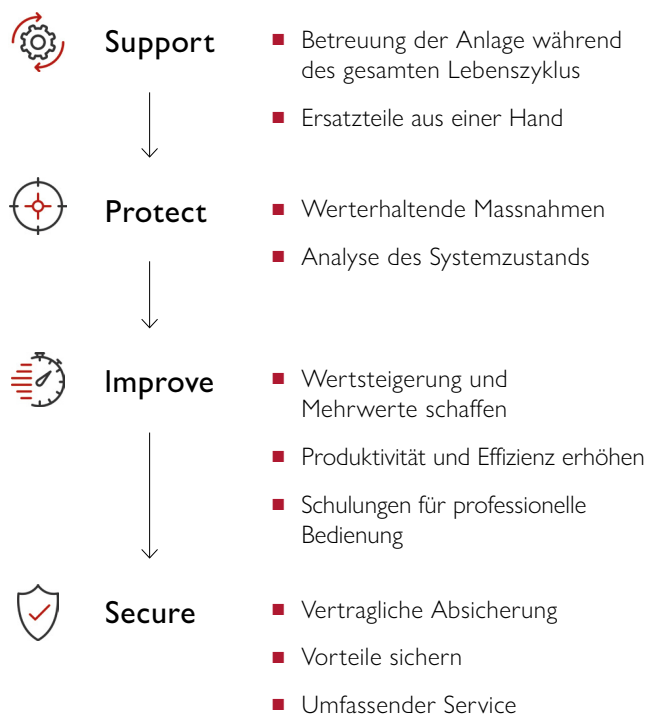
Als Güdel Kunde und Besitzer einer Güdel Anlage liegen Sie uns am Herzen. Wir hören auf Ihre Wünsche und betreuen Ihre Anlage optimal. Wir haben ein tiefes und breites Verständnis der gesamten Produktpalette und Anwendungsbereiche, von der Komponente bis zur Systemintegration.

Unser Versprechen

Wir bieten Ihnen als unseren Kunden einen umfassenden, vorausschauenden und wertsteigernden Service und richten unsere Leistungen genau darauf aus. Prime Care heisst für uns auch, die verschiedenen Bedürfnisse zu einem passenden Gesamtpaket zu schnüren. Dank unseres Baukastensystems erhalten Sie stets die für Ihre Anlage individuell zugeschnittenen Prime Care Leistungen.

Unser Prime Care-Modell

Steigende Produktivität und höchste Verfügbarkeit der Anlagen und Maschinen setzen einen umsichtigen Service voraus. Mit unserem Prime Care Konzept unterstützen, schützen und verbessern wir Ihre Anlage stetig und sorgen damit für reibungslose Produktionsprozesse. In der höchsten Stufe sichern Sie mittels einer Vereinbarung die notwendigen Leistungen mit einem klaren Leistungsauftrag an uns ab.



Bei Störungen sind wir rund um die Uhr telefonisch erreichbar, lokalisieren Fehler per Fernwartung und setzen die Anlage rasch wieder in Betrieb.

Wir warten Ihre Anlage, tauschen Verschleissteile aus und planen Unterhaltsarbeiten. Regelmässige Inspektionen decken Schwachstellen auf, bevor es zu Unterbrechungen kommt.

Wir optimieren Prozesse und Abläufe der Anlage. Mit Erweiterungs- und Modernisierungslösungen bauen wir Anlagen auf neue Anforderungen um.

Gemeinsam mit Ihnen analysieren wir Ihre Anforderungen und stellen die Serviceprodukte passend zusammen. Dadurch können Sie mittel- und langfristig alle Wartungs- und Supportaktivitäten planen. In regelmässigen Inspektionen und Wartungen begutachten unsere Spezialisten die Anlage und empfehlen präventive Massnahmen.

Unsere Bausteine

- Ersatzteile
- Instandsetzung
- Komponenten-Aufbereitung
- Wartung
- Inspektion
- Verschleissteilpakete
- Retrofit
- Schulung
- Produktionsbegleitung
- Servicevereinbarung



Webseite ansehen
<https://de.gudel.com/services/prime-care>

GÜDEL

Kennen Sie das Gefühl? Alles funktioniert reibungslos. Die Arbeit fließt. Und dabei produziert man sogar noch exzellente Ergebnisse. Diesen Zustand nennt man Flow.

Mit intelligenten Technologien für Bewegung bringt Güdel den Flow in die industrielle Automatisierung. Für weniger Ausfälle und Reibungsverluste. Für mehr Leistung in kürzerer Zeit. Für wirklich flüssige Produktionsprozesse. Feel the FlowMotion.

Güdel Group AG
Gaswerkstrasse 26
4900 Langenthal
Switzerland
Phone +41 62 916 91 91
info@ch.gudel.com

Wir sind für Sie da. Weltweit.

gudel.com

